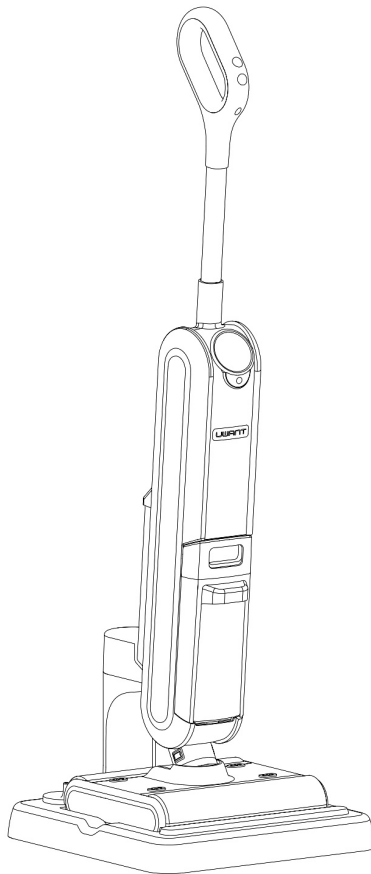


מדריך הפעלה

X100



נא קראו את ההוראות לפני השימוש הראשון במכשיר

תוכן עניינים

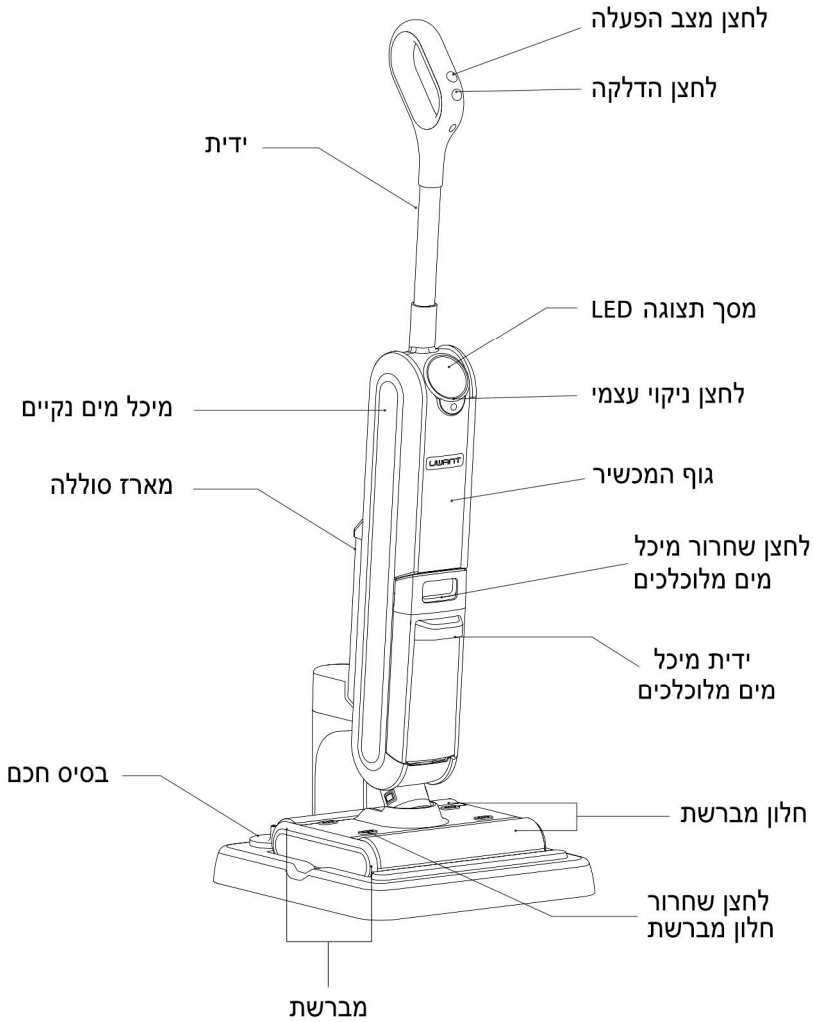
3.....	לתשומת לבכם
4.....	המכשיר והאביזרים
5.....	תכולה
7.....	הרכבה ופירוק
9.....	מפרט המוצר
10.....	הפעלה
14.....	ניקיון ותחזוקה
17.....	פתרון תקלות
18.....	הוראות בטיחות
19.....	שונות
20.....	הוראות בטיחות לשימוש במטען
20.....	הוראות בטיחות לשימוש בסוללת ליתיום

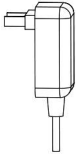
קראו את כל ההוראות והאזהרות לפני השימוש במכשיר זה. אי מילוי האזהרות וההוראות עלול לגרום להתחשמלות, שריפה או פציעה חמורה.

1. מכשיר זה ניתן לשימוש על ידי ילדים בגיל מעל 8 שנים ו/או אנשים בעלי מגבלות פיזיות, תחושתיות או מנטאליות, או חסרי ידע וניסיון, רק אם הם נמצאים בפיקוח והם כן קיבלו הדרכה מאדם בוגר לאופן השימוש הנכון והבטוח במכשיר וכי הם הבינו את כל הסכנות הכרוכות בכך.
2. אין לאפשר לילדים לשחק עם המכשיר.
3. אין לאפשר לילדים לנקות ולתחזק את המכשיר ללא השגחה.
4. מכשיר זה אינו מיועד לשימוש על ידי אנשים (כולל ילדים) עם יכולות פיזיות, חושיות או שכליות מופחתות, או עם העדר ניסיון וידע. אלא אם הם תחת פיקוח או שקיבלו הנחיות לשימוש במכשיר על ידי האדם האחראי לבטיחותם. ילדים צריכים להיות תחת השגחה, כדי להבטיח, שהם לא משחקים עם המכשיר.
5. יש להשתמש במכשיר רק עם ספק הכוח אשר סופק יחד עם המכשיר.
6. נתקו את המטען משקע החשמל לפני התחלת ניקוי המכשיר או הטיפול בו.
7. מכשיר זה מכיל סוללות הניתנות להחלפה רק על ידי אנשים מיומנים.

אזהרות:

- על מנת לטעון את הסוללה, יש להשתמש אך ורק בספק הכוח, הניתן לניתוק משקע החשמל, המסופק יחד עם המכשיר הזה בעת הרכישה.
- לאחר השימוש במכשיר, נא להחזיר אותו לתחנת הטעינה.
- מכשיר זה מיועד לשימוש ביתי.

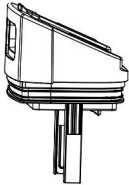




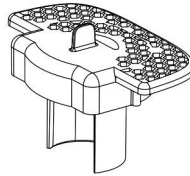
ספק כוח



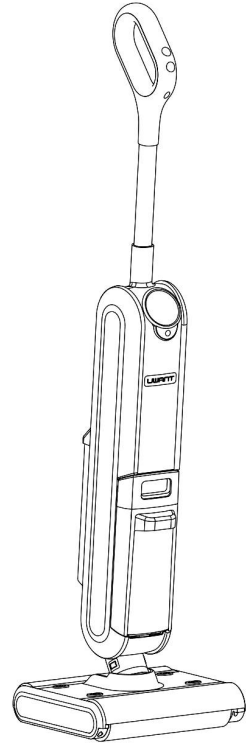
מסנן HEPA



מכסה עליון של מיכל מים מלוכלכים



מפריד מוצקים



המכשיר



כלי ניקוי



מברשת רצפה

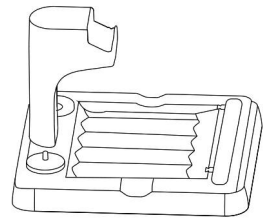
כלי הניקוי מתאים להסרת כתמים ושאריות בתוך מיכל המים המלוכלכים של המכשיר, וכן כדי להסיר מהמברשת ומהציר לכלוך ושיער סבוך. (כלי הניקוי מותאם עבור מכשיר זה בלבד)



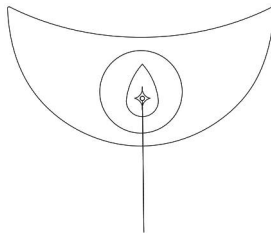
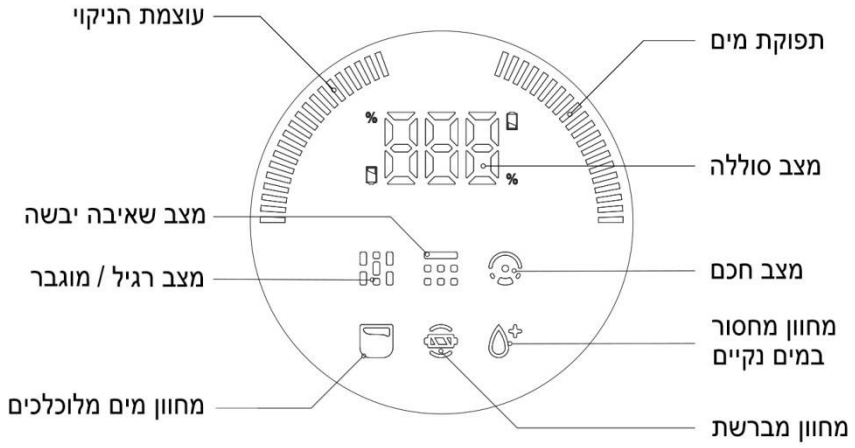
כוס מדידה



נוזל ניקוי



בסיס חכם

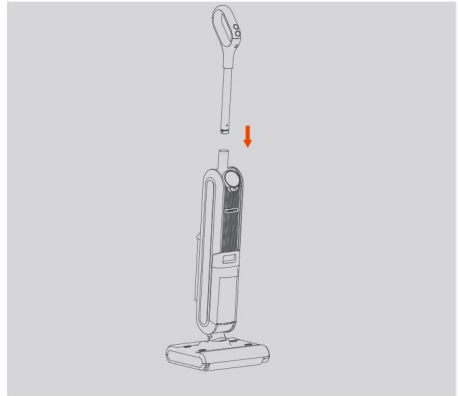


לחצן ניקוי עצמי

הרכבה ופירוק של הידית

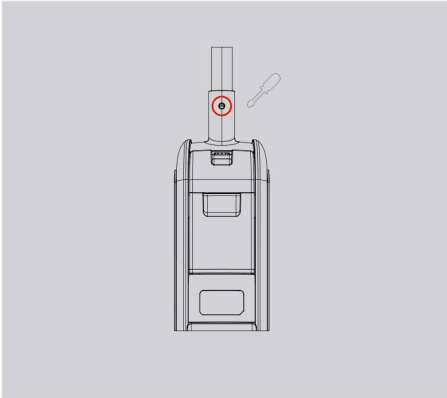
1. הרכבת הידית:

הכניסו באופן אנכי את קצה הידית לתוך השקע המתאים ביחידה הראשית עד לשמיעת נקישה להרכבה נכונה. וודאו כי הידית הדוקה היטב.



2. פירוק הידית:

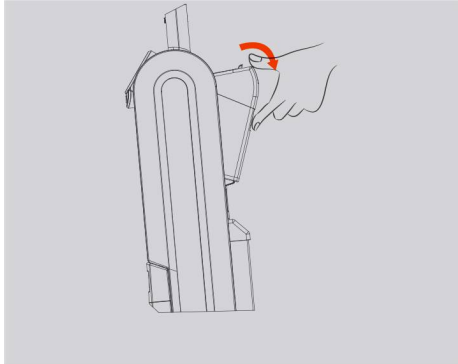
באמצעות חפץ קשיח ודק (כגון מברג) לחצו על הכדורית שבתוך החור, כמוצג באיור, ובו זמנית משכו את הידית כלפי מעלה עד ליציאתה.



פירוק והרכבת מיכל מים נקיים

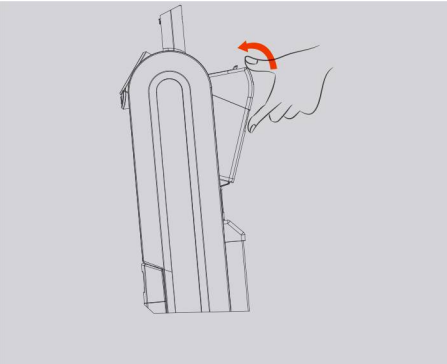
1. כדי להסיר את מיכל המים הנקיים,

החזיקו את גוף המכשיר ביד אחת, לחצו על לחצן מיכל המים הנקיים ביד השנייה, משוכו והוציאו החוצה את מיכל המים הנקיים, כפי שמוצג באיור.



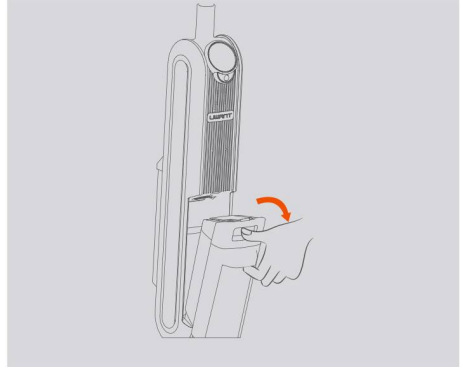
2. כדי להתקין את מיכל המים הנקיים,

הניחו את תחתית מיכל המים הנקיים בתוך פתח מקומו בגוף המכשיר ודחפו בעדינות את מיכל המים הנקיים עד לשמיעת הנקישה להתקנה נכונה.

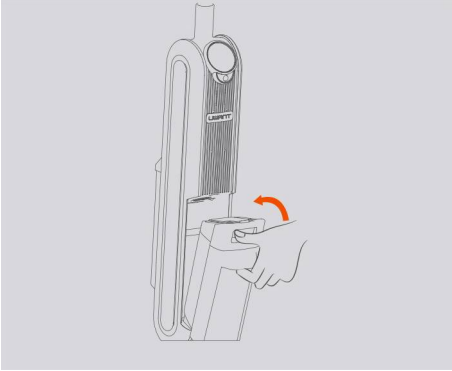


פירוק והרכבת מיכל מלוכלכים

1. כדי להסיר את מיכל המים המלוכלכים, החזיקו את גוף המכשיר ביד אחת, וביד השנייה אחזו בידית של מיכל המים המלוכלכים, משוכו והוציאו החוצה את מיכל המים המלוכלכים, כפי שמוצג באיור.

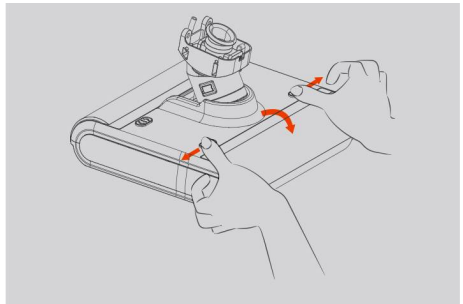


2. כדי להתקין את מיכל המים המלוכלכים, הניחו את תחתית מיכל המים בתוך פתח מקומו בגוף המכשיר ודחפו בעדינות את מיכל המים המלוכלכים עד לשמיעת הנקישה להתקנה נכונה.

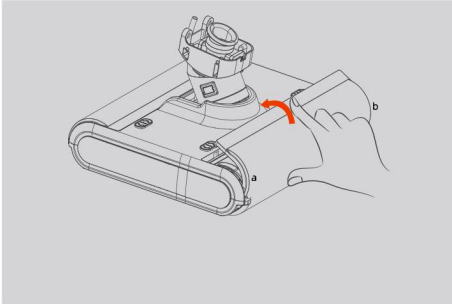


פירוק והרכבת החלון השקוף של המברשת

1. כדי להסיר את החלון השקוף של המברשת, לחצו על המכסה העליון של המברשת בשתי ידיים והזיזו את לחצן שחרור החלון השקוף עם שני האגודלים כלפי חוץ כפי שמוצג באיור. כאשר החלון משחורר הוא יקפוץ החוצה. הוציאו את החלון בצד השני באותה שיטה.

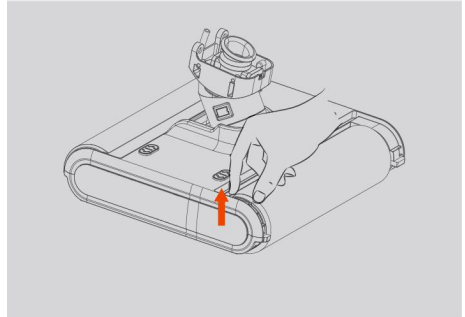


2. כדי להתקין את החלון השקוף חזרה במקומו, הכניסו תחילה את הזיזים של החלון לתוך מקומם בתחתית מסגרת החלון (מסומנים באיור על ידי a - b) ולאחר מכן הטו את החלון בכוון החץ (באיור) עד לסגירתו ולשמיעת הנקישה להתקנה נכונה.

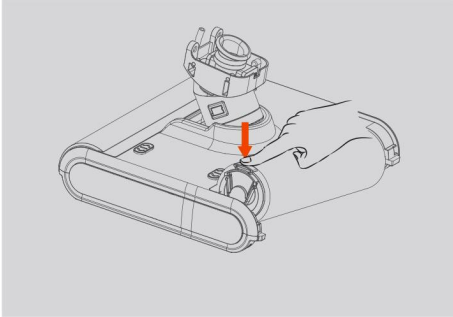


פירוק והרכבת מברשת הרצפה

1. כדי להסיר את מברשת הרצפה, אחזו בתפס, בצד השמאלי של המברשת, והרימו אותו עד שהמברשת יוצאת ממקומה.



2. כדי להתקין את מברשת הרצפה, תחילה התאימו את הצד הימני של המברשת עם הקצה הימני של תושבת המברשת במכשיר, ולאחר מכן לחצו כלפי מטה את התפס בצד השמאלי של המברשת לתוך חריץ תושבת המברשת עד שהמברשת מותקנת כראוי במקומה.

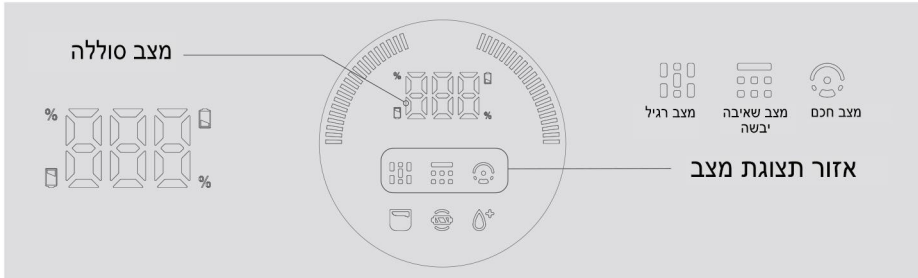


מפרט המוצר

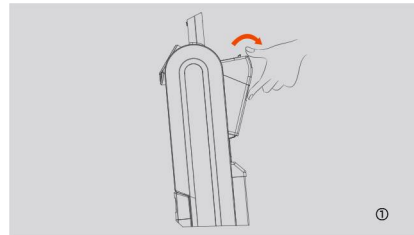
שם המוצר	UWANT מנקה רצפה אלחוטי All-in-One
דגם	X100
מתח חשמלי	28.8 VDC
הספק	250 W
סוללה	4000 mAh
נפח מיכל מים נקיים	600 mL
נפח מיכל מים מלוכלכים	600 mL
משך זמן טעינה	כ- 4 שעות
דגם מטען	K65A340150 G או ZD060A340150EU
מטען, נתוני כניסה	100 – 240 VAC , 50-60 Hz, 1.5 A
מטען, נתוני מוצא	34.0 VDC, 1.5 A, 51.0 W
זמן פריקה מקסימאלי	כ- 44 דקות
מידות	282x246x1139 mm
משקל (נטו)	5.24 Kg

הכנה

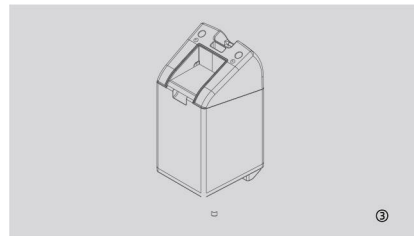
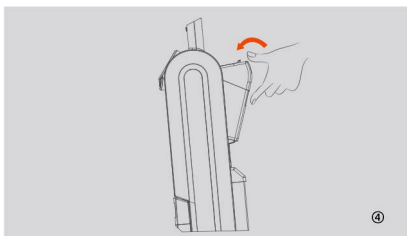
1. לפני ההפעלה בפעם הראשונה יש לבדוק את מצב הסוללה במכשיר. אם הסוללה חלשה, נדרש לטעון אותה במלואה. פרטים ראו בהמשך - טעינה.
2. בעת הדלקת המכשיר, מצב ההפעלה הוא 'מצב רגיל' וניתן לבחור מצב הפעלה אחר, לפי הנדרש.



הוספת מים למיכל המים הנקיים



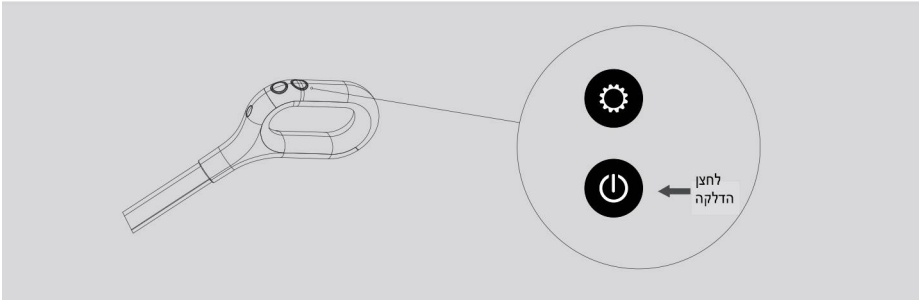
1. לחצו על לחצן מיכל המים הנקיים כדי להסיר את המיכל (איור 1).
2. פתחו את מכסה המיכל ומלאו מים נקיים (חום המים מתחת ל-60 מעלות צלזיוס) עד לסימן מפילס המים. לניקוי יסודי, הוסיפו נוזל ניקוי של UWANT (יחס 1:30) באמצעות כוס המדידה (איור 2).



3. סגרו היטב את מכסה המיכל (איור 3).
4. התקינו בחזרה את מיכל המים הנקיים בתוך המכשיר, ודחפו אותו בעדינות עד לשמיעת הנקישה להתקנה נכונה (איור 4).

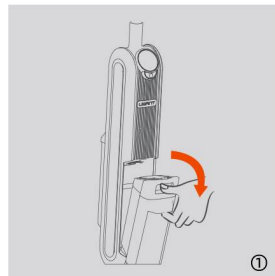
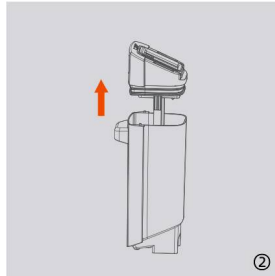
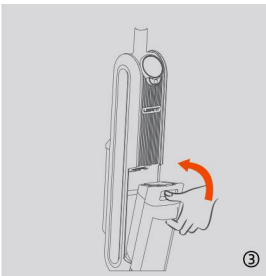
הפעלה

1. בעת הדלקת המכשיר, ברירת המחדל להפעלה - מצב רגיל. באמצעות לחצן מצב הפעלה תוכלו לבחור הפעלה במצב מוגבר או מצב חכם. כדי להפעיל מצב שאיבה יבשה, לחצו על הלחצן לחיצה ארוכה (3 שניות). כדי לבטל מצב שאיבה יבשה, לחצו שוב לחיצה ארוכה (3 שניות). המכשיר יחזור למצב הפעלה רגיל.



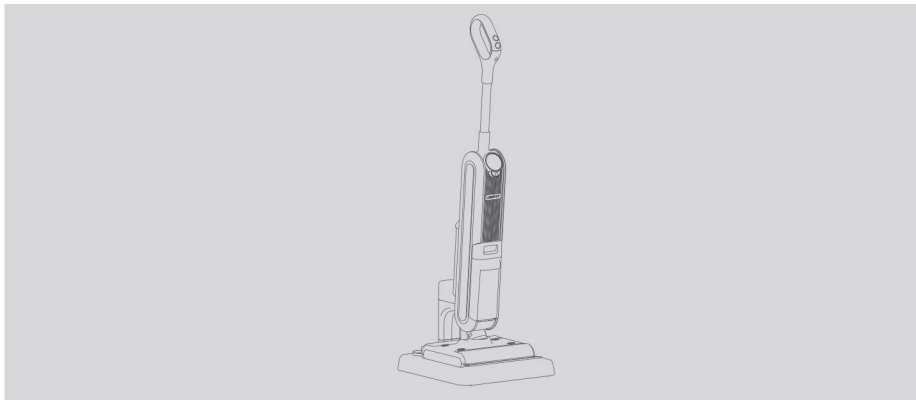
2. לאחר הדלקת המכשיר, השתמשו במתגי ההפעלה שלו כשהם פונים כלפי מעלה. אין להטות את המכשיר מעל 140° , כדי למנוע אפשרות לדליפה של המים המלוכלכים.

ריקון מיכל המים המלוכלכים

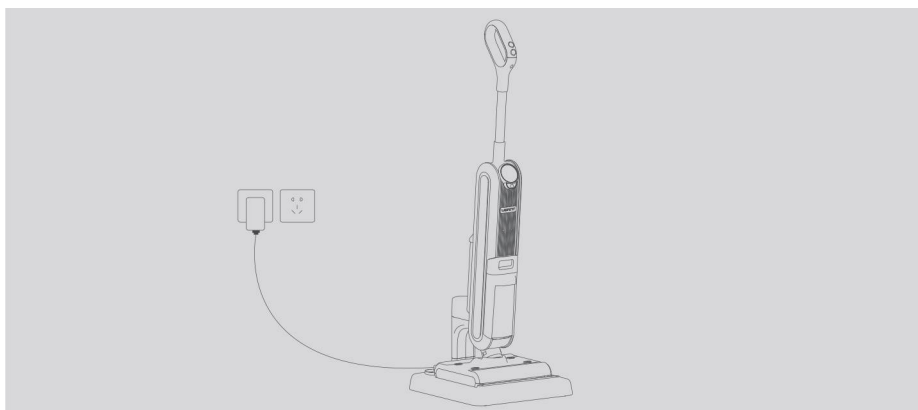


1. לחצו על לחצן שחרור מיכל מים מלוכלכים כדי להסיר את המיכל (איור 1).
2. החזיקו את מיכל המים המלוכלכים ביד אחת ומשכו את מכלול הכיסוי ביד השנייה (איור 2).
3. לאחר שפיכת המים המלוכלכים, התקינו את המיכל בחזרה בגוף המכשיר. דחפו בעדינות את המיכל עד לשמיעת הנקישה להתקנה נכונה (איור 3).

1. בסיום השימוש במכשיר, הניחו אותו על בסיס הטעינה.







2. תחילה הכניסו את המכשיר לבסיס הטעינה. לאחר מכן חברו את פתיל ספק הכוח אל השקע בבסיס הטעינה ואת ספק הכוח חברו לשקע החשמל הביתי.



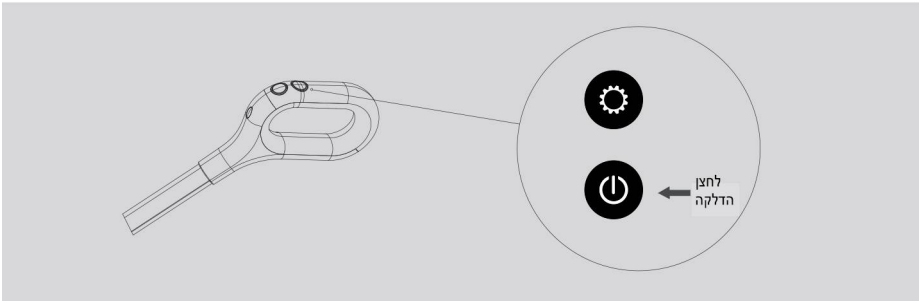
3. ודאו כי בכל משך הטעינה המכשיר נשאר זקוף ואינו מהווה מכשול למעבר חופשי. בסיום הטעינה, נתקו את ספק הכוח משקע החשמל הביתי ומבסיס הטעינה.

לתשומת לבכם,

כאשר המכשיר אינו בשימוש במשך זמן רב, יש לטעון את הסוללה כל 3 חודשים במשך 3 שעות כשהוא מונח על בסיס הטעינה, כדי למנוע נזק לסוללה (אין צורך בטעינה מלאה).

<p>תצוגת מסך: אחוז סוללה, עוצמת ניקוי, תפוקת מים, מצב ניקוי, הודעת תקלה.</p>		<p>מצב הפעלה</p>	<p>במהלך השימוש במכשיר</p>
<p>כאשר המכשיר מופעל ברירת המחדל היא מצב רגיל. לחצו על לחצן מצב הפעלה כדי לעבור למצב מוגבר, נוריות עוצמת הניקוי הופכות כולן לאדומות, ונוריות תפוקת המים הופכות כולן לכחולות.</p>			
<p>במצב מוגבר, לחצו על לחצן מצב הפעלה כדי לעבור כדי לעבור לחיישן חכם, ונורית החיישן החכם נדלקת.</p>			
<p>החזיקו לחוץ את לחצן מצב הפעלה למשך 3 שניות כדי לעבור למצב שאיבה יבשה. נורית מצב שאיבה יבשה נדלקת, נוריות עוצמת הניקוי דולקות למחצה, ונוריות תפוקת המים כבויות כולן.</p>			
<p>אם רמת הסוללה נמוכה מ-5%, נורית חיווי הסוללה מהבהבת; כאשר רמת הסוללה גבוהה מ-5%, נורית חיווי הסוללה נשארת דולקת.</p>			
<p>כאשר המכשיר פועל, לחצו על לחץ ההדלקה כדי לכבות את המכשיר. כל הנוריות במסך נכבות.</p>		<p>מחונן מים מלוכלכים</p>	
<p>כאשר מיכל המים המלוכלכים מלא נורית האזהרה של המיכל מהבהבת. המסך יכבה לאחר כ-3 דקות אם לא תבוצע כל פעולה.</p>			
<p>כאשר מסנן HEPA חסר במיכל המים המלוכלכים נורית האזהרה של המיכל מהבהבת. המסך יכבה לאחר כ-3 דקות אם לא תבוצע כל פעולה.</p>			
<p>כאשר המברשת חסומה או כאשר המברשת לא הותקנה במכשיר, נורית האזהרה של המברשת מהבהבת. המסך יכבה לאחר כ-3 דקות אם לא תבוצע כל פעולה.</p>			
<p>כאשר חסר מים במיכל המים הנקיים בשימוש רגיל, נורית חיווי המחסור במים מהבהבת, ואז המסך כבה לאחר כ-3 דקות אם לא תבוצע כל פעולה.</p>		<p>טעינה</p>	
<p>מציג את רמת הטעינה היחסית של הסוללה.</p>			
<p>כאשר מיכל המים המלוכלכים מלא נורית האזהרה של המיכל מהבהבת. המסך יכבה לאחר כ-3 דקות אם לא תבוצע כל פעולה.</p>			
<p>כאשר מסנן HEPA חסר במיכל המים המלוכלכים נורית האזהרה של המיכל מהבהבת. המסך יכבה לאחר כ-3 דקות אם לא תבוצע כל פעולה.</p>			
<p>כאשר חסר מים במיכל המים הנקיים במהלך ניקוי עצמי, נורית חיווי המחסור במים מהבהבת, ואז המסך כבה לאחר כ-3 דקות אם לא תבוצע כל פעולה.</p>			

ניקוי המכשיר



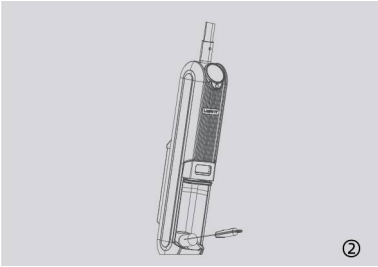
1. לפני התחלת הניקוי, ודאו כי המכשיר כבוי.
2. נגבו את המכשיר במטלית לחה. להסרת כתמים ניתן להשתמש בחומר ניקוי ניטראלי עם מטלית סחוסה היטב. יש למנוע חדירת מים לתוך המכשיר. נגבו במטלית יבשה.

ניקוי מיכל המים המלוכלכים



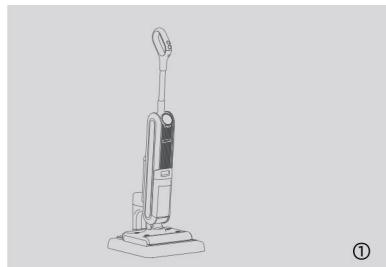
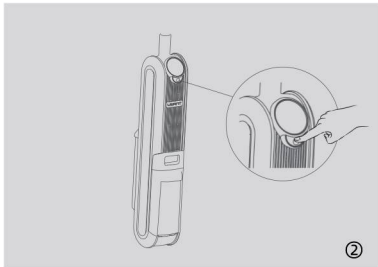
1. הוציאו את מיכל המים המלוכלכים מהמכשיר כאשר המיכל מלא או כאשר המכשיר כבוי (איור 1);
2. שפכו את המים המלוכלכים מתוך המיכל, שטפו אותו במים נקיים ונקו בעזרת מברשת הניקוי (איורים 2, 3).
3. נקו את המכסה של מיכל המים המלוכלכים, את מסנן HEPA ואת מפריד המוצקים (איור 4).
4. לאחר ייבוש המכסה ומסנן HEPA, הרכיבו אותם במיכל והתקינו אותו במכשיר (איור 5).

ניקוי החיישן במיכל המים המלוכלכים



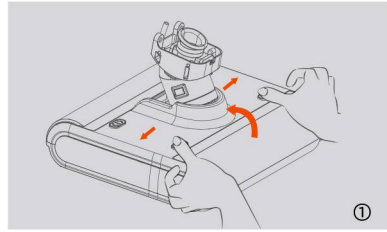
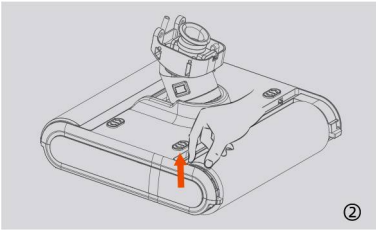
1. הוציאו את מיכל המים המלוכלכים מהמכשיר כאשר החיישן חסום או כאשר המכשיר כבוי (איור 1);
2. נקו את צינורית מיכל המים המלוכלכים בעזרת מברשת הניקוי המסופקת עם המכשיר ושטפו במים נקיים (איור 2).
3. לאחר הניקוי התקינו את המיכל במקומו במכשיר.

ניקוי עצמי



1. לאחר השימוש במכשיר, החזירו אותו לבסיס הטעינה (איור 1);
2. ודאו כי במיכל המים הנקיים כמות המים היא מעל סימן מפלס המים לניקוי עצמי, וכי מיכל המים המלוכלכים ריק, ולאחר מכן לחצו על לחצן ניקוי עצמי (איור 2);
3. בסיום תהליך הניקוי העצמי, נקו את מיכל המים המלוכלכים.

ניקוי פתחי השאיבה



1. הסירו את כיסוי המברשת והוציאו את המברשת הקדמית (איורים 1, 2);
2. שטפו את פתח השאיבה במים נקיים;
3. לאחר הניקוי, התקינו את המברשת במקומה והרכיבו את מכסה המברשת כהלכה.

ניקוי המברשת האחורית

1. הקפידו לנקות את המברשת האחורית באופן קבוע.
2. הסירו את המברשת האחורית מהמכשיר, ונקו את הלכלוך ושאריות מוך ושיער בעזרת מברשת הניקוי המסופקת עם המכשיר.
3. התקינו את המברשת ואת מכסה המברשת במקומם.

פתרון תקלות

במקרה תקלה, אנא היעזרו במדריך זה לפני שאתם פונים למוקד השירות.

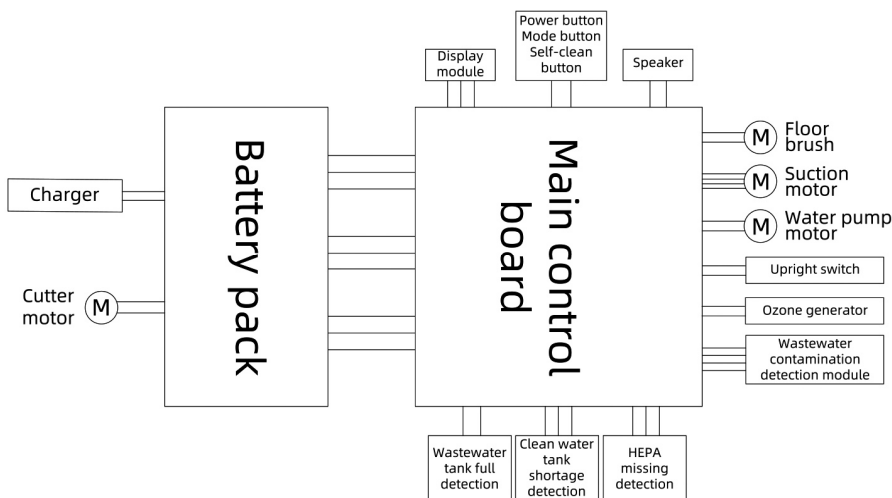
פתרון	סיבה אפשרית	התקלה
הטעינו את הסוללה	סוללה חלשה	המכשיר לא פועל
רוקנו את מיכל המים המלוכלכים	מיכל המים המלוכלכים מלא	השאיבה נחלשת
התקינו מחדש וכראוי את מיכל המים המלוכלכים ומסנן HEPA וחלקים אחרים	מיכל המים המלוכלכים ומסנן HEPA אינם מותקנים במקומם	
בדקו ונקו את פתח השאיבה ו/או את הצינור החסומים	פתח שאיבה ו/או הצינור חסומים	
נקו את מסנן HEPA	מסנן HEPA סתום	
כבו את המכשיר והמתינו 10 דקות	שימוש ארוך ורצוף במכשיר	אין התזה של מים
הוסיפו מים למיכל	חסר מים במיכל המים הנקיים	
כבו את המכשיר והתקינו מחדש את מיכל המים הנקיים	מיכל המים הנקיים אינו מותקן	
הביאו את המכשיר לטיפול במעבדת השירות	צינורית המים סתומה	
התקינו מפריד המוצקים (יבש/נוזל)	מפריד המוצקים (יבש/נוזל) חסר	האוויר הנפלט רטוב
בדקו וחברו מחדש וכראוי את פתיל ספק הכוח לשקע בבסיס	חיבור רופף או אין חיבור של פתיל ספק הכוח לבסיס	המכשיר אינו נטען
הסירו את המכשיר מהבסיס והניחו אותו מחדש, בצורה הנכונה	המכשיר אינו מונח היטב על הבסיס	
הסירו את המכשיר מהבסיס והניחו אותו מחדש, בצורה הנכונה	מגע רופף בין המכשיר ומגעי הטעינה בבסיס	
רוקנו את מיכל המים המלוכלכים	מיכל המים המלוכלכים מלא	
התקינו מחדש וכראוי את מסנן HEPA ומיכל המים המלוכלכים	מסנן HEPA אינו מותקן	מחווני מיכל המים המלוכלכים דולק
הוציאו את המברשת, נקו אותה והתקינו מחדש	במברשת הסתבכו שיער וחפצים אחרים	מחווני המברשת דולק
התקינו את המברשת	המברשת לא מותקנת	
הוציאו את המברשת מהמכשיר ובעזרת מברשת הניקוי חתכו והסירו את השיער, ולאחר מכן התקינו את המברשת במקומה.	מנוע החותך לא חתך את השיער שהסתבר במהלך הניקוי העצמי	
כבו את המכשיר, הוסיפו מים נקיים למיכל והדליקו מחדש.	חסר מים במיכל המים הנקיים	מחווני חוסר מים דולק
יש לבצע מעל 3 מחזורים של טעינה מלאה ופריקה של הסוללה	סוללה לא תקינה	שינוי פתאומי בעוצמה במהלך פעולת המוצר
הניחו את המכשיר על בסיס לטעינת הסוללה. ניקוי עצמי אפשר לבצע עם סוללה טעונה מעל 20%.	הסוללה טעונת פחות מ- 20%	תקלה בניקוי עצמי

- קראו את כל ההוראות והאזהרות לפני השימוש במכשיר זה. אי מילוי האזהרות וההוראות עלול לגרום להתחשמלות, שריפה או פציעה חמורה.
1. שואב אבק זה מיועד לשימוש ביתי. אין להשתמש בו למטרות מסחריות או אחרות.
 2. מכשיר זה אינו מיועד לשימוש על ידי אנשים (כולל ילדים) עם יכולות פיזיות, חושיות או שכליות מופחתות, או עם העדר ניסיון וידע. אלא אם הם תחת פיקוח או שקיבלו הנחיות לשימוש במכשיר על ידי האדם האחראי לבטיחותם.
 3. אל תיגעו בתקע או בחלקים נעים של המוצר בידיים רטובות כדי למנוע את הסיכון להתחשמלות.
 4. אם המטען או התקע פגומים, הפסיקו להשתמש במטען והתקשרו למעבדת השירות שלנו כדי להחליף את המטען וכדי למנוע תאונות.
 5. הרחיקו שיער, בגדים רפויים, ואצבעות וחלקים אחרים בגוף מפתחי השאיבה ומחלקים נעים.
 6. אין להכניס חפצי מתכת, סיכות או חוטי ברזל לתוך הרווחים של המוצר כדי למנוע התחשמלות ופציעה מקרית.
 7. אין לפרק או לתקן באופן עצמי את המכשיר. במקרה תקלה, רק צוות טכני מוסמך רשאי לפרק, לתקן או לבצע שינויים.
 8. כאשר המוצר אינו בשימוש, יש לנתק אותו מהחשמל.
 9. במקרה של תקלה במהלך השימוש, יש לנתק מיד את החשמל מהמכשיר ולפנות למעבדת השירות.
 10. לאחר השימוש במוצר זה, נא לנקות את מיכל המים המלוכלכים בזמן כדי לשמור על נתיב האוורור נקי ולמנוע סתימה, דבר שיגרום לירידה בעוצמת היניקה, להתחממות המנוע ולהשפיע על משך חיי השירות של המוצר.
 11. אחסנו את המוצר במקום יבש, שאינו חשוף לאור שמש ישיר.
 12. אין לטבול או לשטוף במים את גוף המכשיר ואת בסיב הטעינה.
 13. יש לבדוק באופן קבוע את מצב נתיב השאיבה ואת מצב המרפק של מברשת הרצפה. היעזרו במברשת הניקוי כדי לנקות סתימה הגורמת להפחתה בעוצמת השאיבה.
 14. יש לוודא כי המכשיר כבוי לפני כל טיפול ו/או החלפה של מברשת רצפה.
 15. בעת השימוש במוצר, הוסיפו חומר ניקוי אשר מסופק עם המכשיר או חומר אשר צוין על ידי החברה. יש להוסיף את החומר בהתאם ליחס שצוין כדי למנוע קצף שעלול לחדור אל תוך המנוע ולהפחית את אורך החיים שלו.

הטיפול בסוללות משומשות

1. הסוללה של מכשיר זה מכילה חומרים המזיקים לסביבה. יש להוציא את מארז הסוללה מהמכשיר לפני סילוקו.
2. יש לוודא כי המכשיר כבוי לפני הוצאת מארז הסוללה מתוכו.
3. יש להביא את הסוללות המשמשות לנקודת איסוף לסוללות משומשות, בהתאם להוראות המקומיות והשמירה על הסביבה.
4. אין להשליך סוללות משומשות לאש, למים, לאשפה או לטמון אותן באדמה.
5. כאשר הסוללה דלפה על בגד או על העור, יש לשטוף את המקום מיד במים נקיים ולפנות לבדיקה רפואית.

תרשים חשמלי



הוראות בטיחות לשימוש במטען

1. מנע/י חדירת מים או לחות.
2. המנע/י מהתזת נוזלים על המכשיר והמטען, כולל חומרי ניקוי וחומצות.
3. הרחק/הרחיקי מטמפרטורה קיצונית כגון קרבה למקור חימום ולרבות לרדיאטור, תנור, חשיפת המכשיר והמטען לשמש קופחת וכיוצ"ב.
4. הרחק/הרחיקי ממקורות אש כגון נרות דולקים, סיגריות בוערות ואביזרי עישון בוערים, להבות גלויות וכיוצ"ב.
5. מנע/י נפילת עצמים על המכשיר והמטען.
6. חבר/י את המטען רק לשקע המספק את רמת המתח המסומנת על המטען.
7. נתק/י את המטען מהחשמל אך ורק על ידי הוצאת גוף המטען משקע החשמל ואין לנתק את המטען על ידי משיכת כבל המטען.
8. ודא/י שכבל המטען מונח כך שאין סכנה שידרכו עליו ו/או יתקלו בו.
9. לעולם אין להחליף את המטען בכזה שאינו מקורי! חיבור לקוי עלול לגרום להתחשמלות המשתמש.
10. בשימוש עם כבל מאריך יש לוודא תקינות מוליך הארקה שבכבל.
11. המכשיר והמטען מיועדים לשימוש פנים בלבד ובסביבה יבשה בלבד ואינם מיועדים לשימוש במקום החשוף לשמש, גשם, רטיבות וכיוצ"ב.
12. יש לאפשר גישה נוחה לניתוק התקע במקרה חירום.
13. אין להטעין את המכשיר ו/או להותיר את המטען מחובר לרשת החשמל כאשר הם מונחים על מזרן, סדין, שמיכה, בד וכיו"ב.

הוראות בטיחות לשימוש בסוללת ליתיום

1. יש להחליף את הסוללה אך ורק בסוללה דומה. החלפה שגויה עלולה לגרום לפיצוץ הסוללה!
2. אם במכשיר אינו בשימוש יש לטעון את הסוללה על 3 חודשיים.
3. שים לב הסוללה הינה סוללה נטענת.
4. אין לחשוף את הסוללה או מארז הסוללה לחום גבוה כגון: מקור אש, תנור, אור שמש וכו'.
5. אין להשליך את הסוללה לאשפה אלא למתקני מחזור המיועדים לכך.
6. אין לחשוף את הסוללה לגשם או ללחות גבוה. לא לשרוף את הסוללה. לא להרטיב את הסוללות. לא לחמם את הסוללה.
7. הסוללה עלולה להתלקח בעת הטעינה/אחסנה/שימוש.
8. יש לטעון את הסוללה בטמפרטורת סביבה שנעה בין 0 ל- 40 מעלות צלזיוס.
9. אין לפרק או למחוץ או לנקור את הסוללה וכן אסור להשליכה לאש.
10. במידה וזוהתה פגיעה בסוללה יש להפסיק מיידית את השימוש בה.
11. אין לחשוף את הסוללה לאזורים חמים מאוד.
12. אין להשתמש בסוללה שנרטבה ממים.
13. יש לטעון את הסוללה רק עם השנאי המסופק בערכה ובאזורים בהם הטמפרטורה הינה 0-40 מעלות צלזיוס.

אם פתיל הזינה ניזוק, כדי להימנע מסכנה, החלפתו תיעשה על ידי היצרן, על ידי סוכן השירות שלו או על-ידי אדם מוסמך אחר.

מכשיר זה אינו מיועד לשימוש על ידי אנשים (כולל ילדים) עם יכולות פיזיות, חושיות או שכליות מופחתות, או עם העדר ניסיון וידע. אלא אם הם תחת פיקוח או שקיבלו הנחיות לשימוש במכשיר על ידי האדם האחראי לבטיחותם. ילדים צריכים להיות תחת השגחה, כדי להבטיח, שהם לא משחקים עם המכשיר.

תעודת אחריות

הגדרות

במסגרת כתב אחריות זה, למונחים שלהלן המשמעות המפורטת לצידי:

• **"רונלייט"** - יבואנית המוצר ארצה ומשווקת המוצר, רונלייט הלת' בע"מ, פ.נ. 513147751, מרח הלהב 11, חולון. support@ronlight.co.il. טל: 073-24460600 פקס: 03-9625902.

• **"המוצר"** – מוצר, אשר יבא ארצה על ידי רונלייט ונשוא כתב אחריות זה.

• **"לקוח"** - מי שמחזיק כדין במוצר אשר יבא ארצה על ידי רונלייט בלבד וכן בכתב אחריות זה.

• **"משווק מורשה"** - הגוף המורשה על ידי רונלייט לשווק את המוצר ללקוח.

• **"תחנת שירות מורשת"** - תחנת שירות/מעבדה למתן שירותים טכניים למוצר.

• **"נקודת המכירה"** - נקודת המכירה/בית העסק בו נמכר המוצר ללקוח.

השירות במסגרת כתב אחריות זה מוגבל וכפוף לתנאים הבאים:

1. האחריות למוצר, לרבות למטען המוצר וסוללת המוצר, הינה לתקופה של שנה אחת (12 חודשים) ממועד רכישת הלקוח את המוצר ו/או אספקת המוצר ללקוח, לפי המאוחר מביניהם ("**תקופת האחריות**").

2. מובהר בזאת כי בכל הנוגע לאבזרים נלווים למוצר, אשר מצויים בערכת המוצר בעת רכישתו (באם מצויים שאלה), אלה ניתנים ללקוח כמתנה ותקופת האחריות בגינם הינה 30 ימים ממועד רכישת הלקוח את המוצר, זאת כאמור לעיל למעט לעניין מטענו החשמלי של המוצר ואשר לו ניתנת מלוא תקופת האחריות כהגדרתה לעיל.

3. כתב אחריות זה והאחריות שמכוחו תקפים אך ורק למוצר שיובא לישראל על ידי רונלייט ולא יחולו על כל מוצר שיובא ארצה שלא על ידי רונלייט. כמו כן אחריותה של רונלייט מוגבלת למוצרים המצויים בגבולות הארץ בלבד.

4. מוצר אשר במרוצת תקופת האחריות נתגלה כלקוי בבדיקת מעבדה של רונלייט ו/או מי מטעמה, יתוקן על ידי רונלייט ו/או מי מטעמה ו/או יוחלפו בו חלקים פגומים ו/או חלקים אשר לא תפקדו כהלכה, זאת בחלקים חדשים ומקוריים ובהתאם לשיקול דעתה המקצועי של רונלייט ו/או מי מטעמה. למעט במקרים בהם, על פי סייגי כתב אחריות זה ו/או על פי הסייגים הנקובים בדיון, לא תחול האחריות הניתנת ללקוח, כל תיקון ו/או החלפה כאמור בתקופת האחריות ייעשו על חשבונה של רונלייט. רונלייט ו/או מי מטעמה ימסרו ללקוח אישור על ביצוע התיקון האמור והכולל פירוט של מהות התיקון והחלקים שהוחלפו במוצר, באם הוחלפו. ההתחייבות לתיקון כאמור בכתב אחריות זה בכלל ובסעיף זה בפרט כפופה להוראות ולסייגים שבכתב אחריות זה ובכל דין.

5. נבצר מרונלייט ו/או מי מטעמה לתקן את המוצר וזאת מכל סיבה שהיא ולאחר שנתגלה במוצר ליקוי כאמור לעיל – רונלייט ו/או מי מטעמה יספקו ללקוח מוצר חדש זהה או מסוג ואיכות דומים ושואי ערך. לחלופין תשיב רונלייט ללקוח את התמורה ששילם בעד המוצר, הכל לפי שיקול דעתה הבלעדי של רונלייט. ההתחייבות לאמור בכתב אחריות זה בכלל ובסעיף זה בפרט, כפופה להוראות ולסייגים שבכתב אחריות זה ובכל דין.
6. קבלת המוצר בידי הלקוח, בעת הרכישה ובעת קבלתו מבדיקה ו/או מתיקון, מהווה אישור מצד הלקוח כי בעת קבלת המוצר בידי המארז החיצוני של המוצר וחלקי המוצר החיצוניים חפים מכל פגם.
7. היה והמוצר תוקן או הוחלף על ידי רונלייט ו/או מי מטעמה, תוסיף ותחול האחריות שלפי כתב אחריות למוצר המתוקן או המוחלף וזאת ליתרת תקופת האחריות. תקופת האחריות לא תוארך מעבר לתקופת האחריות המקורית עקב תיקונים ו/או החלפות. המוצר המקולקל, אם הוחלף, וכל חלק שהוחלף במוצר, אם הוחלף, יהיו לאחר ההחלפה לרכוש רונלייט ו/או מי מטעמה.
8. בכל מקרה של מימוש האחריות ו/או מסירת המוצר לתיקון בתקופת האחריות, יתבקש הלקוח להציג לרונלייט ו/או מי מטעמה את מדבקת האחריות המקורית שעל גבי המוצר. כן יתבקש הלקוח להסיר וליטול עמו כל אביזר הצמוד למוצר, בין אם כזה המחובר למוצר ובין אם לאו, וזאת טרם מסירת המוצר לתיקון ולרונלייט לא תהיה כל אחריות לאביזר כאמור.
9. עת נמסר מוצר לבדיקה, רונלייט ו/או מי מטעמה תבדוקנה אותו ובמידת הצורך תתקנה אותו וזאת עד חלוף 10 ימים מהיום שבו נמסר המוצר לתחנת השירות. נמסר המוצר לנקודת המכירה, רונלייט ו/או מי מטעמה יעשו כאמור לעיל עד חלוף 14 ימים מיום מסירת המוצר. שבתות וחגים לא יבואו במניין התקופות שנקבעו בסעיף זה.
10. על אף כל האמור בכתב אחריות זה, רשאית רונלייט לדרוש תמורה בעד תיקון שביצעה במוצר, בעד הובלתו או בעד החלפתו, הכול לפי העניין, במידה ונתברר לפני ביצוע התיקון שהקלקול במוצר נגרם כתוצאה מאחת (או יותר) מהסיבות שלהלן:
- (1) כוח עליון שהתרחש במועד מאוחר ממועד מסירת המוצר ללקוח;
 - (2) זדון או רשלנות של הלקוח, לרבות שימוש במוצר בניגוד להוראות השימוש ולרבות שימוש באביזרים לא מקוריים ו/או לא ייעודיים ו/או שאינם מאושרים על ידי יצרן המוצר;
 - (3) חשיפת המוצר לרטיבות ו/או לחות ו/או לתנאים סביבתיים בלתי נאותים;
 - (4) תיקון שנעשה במוצר בידי מי שלא הורשה לכך מטעם היצרן ו/או רונלייט ו/או מי מטעמן, בנסיבות שאינן נובעות מהפרת חויבה של רונלייט לפי כתב אחריות זה;
 - (5) באם הלקוח לא מסר את המוצר לתיקון במהלך תקופת האחריות.
- כתב אחריות זה אינו מכסה התקנות ו/או שינויים שהלקוח ו/או מי מטעמו ביצעו במוצר.

11. האחריות הכוללת של רונלייט וכל מי מטעמה לתביעת נזקים כלשהם שייגרמו כתוצאה משימוש במוצר, ללא קשר לנסיבות אשר גרמו לנזק, לא תעלה בשום מקרה על מחיר הרכישה המקורי של המוצר. רונלייט לא תהיה אחראית בשום מקרה לנזקים עקיפים ו/או מיוחדים ו/או תוצאתיים ו/או נלווים, בין במישרין ובין בעקיפין, בין אם במקרה או כתוצאה משימוש במוצר, כולל אך לא מוגבל להפסדים כלשהם העשויים להיגרם בהכנסה ו/או ברווח ללקוח ו/או לצד שלישי, עקב שימוש ו/או אי שימוש במוצר או ציוד נלווה, ותביעות על ידי צד שלישי עקב שימוש במוצר. רונלייט לא תהיה אחראית בשום צורה.
12. למעט התחייבותה המפורשת של רונלייט כמפורט בכתב אחריות זה, לא קיימת כל אחריות או התחייבות של רונלייט, בין בכתב ובין בעל פה. כל אחריות למוצר תהיה בהתאם לכתב אחריות זה ולדין החל בלבד.
13. עד תום שנה מתום תקופת האחריות רשאי הלקוח לרכוש מרונלייט חלקי חילוף למוצר.
14. משווק מורשה ו/או תחנת שירות מורשית ו/או כל גוף ו/או כל אדם – אינם מוסמכים על ידי רונלייט ואינם מורשים על ידה לתת אחריות ו/או מחויבות כלשהי החורגים ממסגרת כתב אחריות זה.
15. האחריות על פי כתב אחריות זה תקפה בתחומי מדינת ישראל בלבד ועל הוראות כתב אחריות זה יחולו באופן ייחודי חוקי מדינת ישראל.
16. לקבלת שירות יש לפנות לאחת מנקודת השירות של רונלייט (פירוט עדכני של נקודות השירות מופיעה באתר האינטרנט של רונלייט שכתובתו: www.ronlight.co.il) וכן בנקודת המכירה בה רכשת את המוצר. קודם לכן, נא עיין/י במדריך למשתמש. ייתכן ובדיקת הוראות השימוש או תכונות המוצר כאמור במדריך תחסוך לך פנייה לנקודת השירות ו/או המכירה.

פרטי המוצר

סוג המוצר ותיאורו:

שם הדגם:

מספר סידורי:

שנת ייצור:

תאריך הרכישה:

/ /

פרטי החנות המוכרת:

חתימת תחנת השירות/המכירה:

חתימת נציג (וחותמת):
